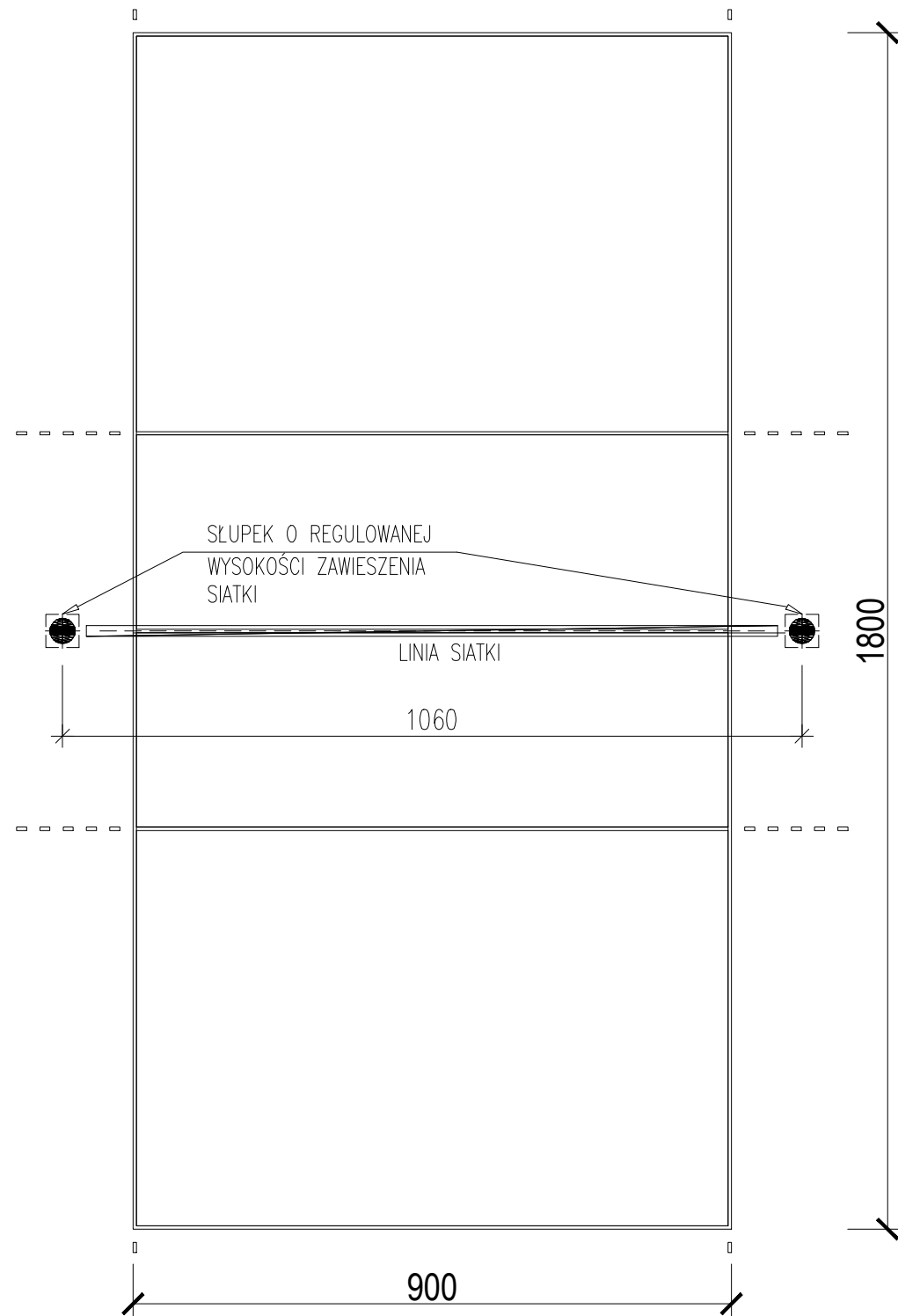
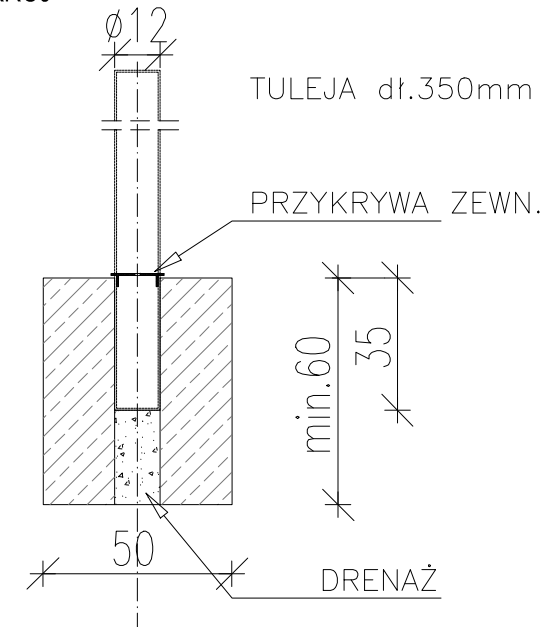


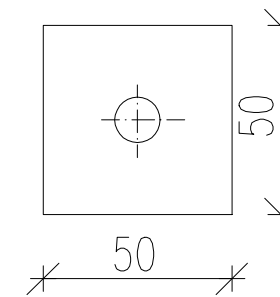
BOISKO DO SIATKÓWKI SKALA 1:100
WIDOK



FUNDAMENT POD SŁUPEK skala 1:20
PRZEKRÓJ



RZUT



| | | | |
|---|------------------------------|---|-------------|
| NAZWA INWESTYCJI | | | |
| BUDOWA BOISKA WIELOFUNKCYJNEGO | | | |
| DZ. NR EWID. 549 OBREB BEBELNO WIEŚ, MIEJSCOWOŚĆ BEBELNO WIEŚ, GMINA WŁOSZCZOWA | | | |
| INWESTOR: SZKOŁA PODSTAWOWA IM. W. PRZYBYSZEWSKIEGO | | | |
| BEBELNO WIEŚ 85, 29-100 WŁOSZCZOWA | | | |
| | IMIĘ I NAZWISKO | NR UPRAWNIENI | PODPIS |
| ARCHITEKTURA PROJEKTANT | mgr inż. arch WITOLD RUDECKI | 4/03/SLOKK | |
| ARCHITEKTURA OPRACOWAŁ | mgr inż. arch DAWID KRAWCZYK | | |
| BIURO ARCHITEKTONICZNE | | | |
| ARCHITEKTONIKA | | ARCHITEKTONIKA ul. ORKANA 84d 42-200 CZĘSTOCHOWA 034 361 44 51 / +48 604 088 350 email: witold.rudecki@architektonika.eu | |
| FAZA | PROJEKT WYKONAWCZY | DATA | 6.2016 |
| BRANŻA | ARCHITEKTURA | SKALA | 1:100, 1:20 |
| NAZWA RYSUNKU | | NR RYSUNKU | |
| BOISKO DO SIATKÓWKI | | A-03 | |